

## Gredzenveida birstes ar poliamīda (PA6) korpusu un poliamīda (PA6) sariem



### AD-System (AD)

#### AD-Sistēma – inovatīvs risinājums caurumu blīvēšanai

AD-Sistēma ir speciāli konstruēts birstes gredzens ar sariem uz iekšu, lai noblīvēt vārpstu un izslēgt dzesēšanas šķidruma, putekļu, tvaiku izkļūšanu no iekārtu iekšpuses. Šāda mīkstu saru barjera ierobežo arī smērvielas izkļūšanu. Ir trīs birstes gredzenu izmēri, paredzēti vārpstām diametrā no 9 mm līdz 108 mm. Korpusi un sari izgatavoti no melnās krāsas poliamīda 6 (PA6), kuram ir laba noturība pret ķīmikālijām un plašs ekspluatācijas temperatūras diapazons: -40°C ... +80°C;

**Priekšrocības:** Elastīgs blīvējums arī ja ir vārpstas oscilēšana vai vibrācija; Droša barjera; Uz korpusa malām trīs caurumi fiksācijai ar skrūvēm; Ātra piegāde, pievilcīgas cenas

#### Pielietošana:

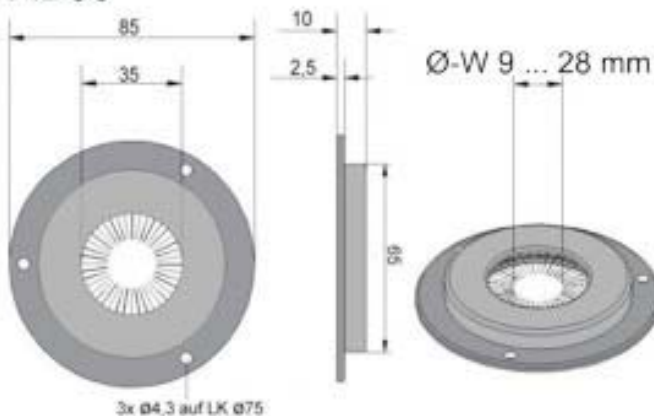
- ▣ Noblīvēt, noslēpt tehnoloģiskus caurumus, vārpstcaurumus vārtos, lūkās, durvīs;
- ▣ Ierobežot šļakstus, putekļus, dzirksteles;
- ▣ Darba telpu trokšņu izolācija;
- ▣ Rotējošās vārpstas vibrācijas ierobežošana;

- ▣ Kabeļu kanālu slēpšana, blīvēšana utt;
- ▣ Sienu caurumu cauruļvadiem blīvēšana;
- ▣ Elektrokabeļu un šļūteņu tīrīšana;
- ▣ Darba telpas aizsardzība pret jūras miglu, sniegu, tvaikiem, atmosfēras iedarbību

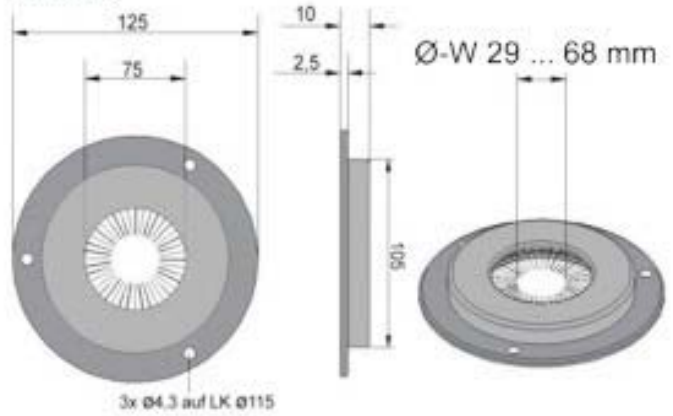
#### Standarta izpildījums

Birstes saru diametrs 0.15 mm, korpusa un saru materiāls - PA6;

#### AD35



#### AD75



#### AD115

